

**Betriebs- und Montageanleitung**  
**Operating and mounting instructions**  
**Instructions d' installation et operation**  
**Instruzioni di montaggio e funzionamento**  
**Instrucciones de funcionamiento y montaje**  
**Instrukcja obsługi**  
**Instruções de montagem e funcionamento**



**Drehantrieb, Typ 227**  
**Actuator for dampers, type 227**  
**Servomoteur entrainement à rotation, type 227**  
**Servomotore a movimento rotatorio, tipo 227**  
**Actuador para compuertas, tipo 227**  
**Siłownik do przepustnic i zaworów, model 227**  
**Atuador para registros, tipo 227**

**Descrizione:**

Per l'azionamento e la regolazione di serrande nei settori di ventilazione e climatizzazione. I servomotori dovrebbero essere montati preferibilmente in ambienti asciutti, cioè in assenza di vapori aggressivi. Nel caso i servomotori venissero montati in ambienti esterni, i servomotori dovrebbero essere preventivamente protetti da eventuali agenti atmosferici.

**Avvertenze per sicurezza:**



- (230V) – Attenzione: tensione di alimentazione
- (24V) – Allacciamento da trasformatore di isolamento
- (Controllo continuo) – per adattamento del campo di regolazione può essere regolata per l'angolo di rotazione

-Questo apparecchio deve essere destinato solo all'uso per il quale è stato espressamente concepito, come descritto nelle istruzioni per l'uso.

-Tutte le operazioni sui servomotori (montaggio, collegamenti elettrici, e riparazioni) devono essere effettuate in assenza di corrente elettrica.

-Il collegamento elettrico dovrà essere effettuato da un tecnico competente secondo quanto previsto dalle normative VDE e da altre eventualmente in vigore.

-I servomotori non sono adatti ad essere utilizzati in applicazioni in atmosfera esplosiva.

-Le versioni 24V possono essere utilizzate solo con bassa tensione di sicurezza.



-Il dispositivo non deve essere smaltito come rifiuto domestico. La legislazione locale e attualmente in vigore devono essere rispettate.

**Beschreibung:**

Zum Stellen oder Regeln von Klappen in der Heizungs-, Lüftungs- und Klimatechnik. Die Antriebe sollten in einem möglichst trockenen Raum montiert werden, wobei die Umgebung frei von aggressiven Dämpfen sein muss. Bei Anbringung außer Haus, ist der Antrieb durch geeignete Maßnahmen vor Witterungseinflüssen zu schützen.

**Sicherheitshinweise:**



- (230V) - Achtung Netzspannung
- (24V) - Anschluss über Sicherheitstransformator
- (Stetigregelung) – per Adaption kann der Regelbereich an den Drehwinkel angepasst werden.

-Der Antrieb darf nur zu dem in der Betriebsanleitung beschriebenen, bestimmungsgemäßen Zweck verwendet werden.

-Sämtliche Arbeiten an den Antrieben (Montage, elektrischer Anschluss, Nachrüstung und Reparaturen) dürfen nicht Unter Spannung durchgeführt werden.

-Der elektrische Anschluss muss unter Beachtung der VDE-Bestimmungen, nationalen und anderen gültigen Vorschriften von einem Fachmann vorgenommen werden.

-Die Antriebe sind nicht für den Einsatz in explosionsfähiger Atmosphäre geeignet.

-Geräte für 24V dürfen nur mit Sicherheitskleinspannung betrieben werden.



-Das Gerät darf nicht als Hausmüll entsorgt werden. Die örtliche und aktuell gültige Gesetzgebung ist zu beachten.

**Descripción:**

Para regular compuertas y válvulas en la industria de la calefacción, ventilación y aire acondicionado. Los actuadores se deben montar en un ambiente seco, totalmente exento de gases o humos corrosivos. En el caso de instalación en el exterior, el actuador se debe proteger contra las influencias del clima mediante medidas apropiadas.

**Advertencias de seguridad:**



- (230V) – Atención: voltaje de red
- (24V) – Conectar mediante un transformador de seguridad aislado
- (Control proporcional) – La banda proporcional se puede adaptar para ajustarse al ángulo de rotación

-Use los servomotores exclusivamente para la utilización descrita en las Instrucciones de funcionamiento.

-Todas las operaciones con los servomotores (montaje, conexión eléctrica, señal de retorno y reparación) se deben realizar con la alimentación desconectada.

-Las conexiones eléctricas se deben realizar por operarios solventes considerando las normativas VDE, las nacionales o cualquier otra válida.

-Los servomotores no son adecuados para aplicaciones en ambiente explosivo.

-Las versiones a 24V solo se pueden hacer funcionar con un bajo voltaje eléctrico seguro.



-El dispositivo no se puede desechar con la basura domestica. Se debe respetar la normativa ambiental.

**Description:**

For the regulation of regulate dampers and valves for heating-, ventilation- and air conditioning technology. The actuators should be mounted in a dry environment, absolutely free from acrid fumes. In case of outdoor installation, the actuator has to be protected against climatic influences by suitable measures.

**Safety remarks:**



- (230V) – Attention mains voltage
- (24V) – Connect via safety isolation transformer
- (Continuous control) – Adaption of operating range to match the mechanical angle of rotation

-Only use the servomotors for the proper purpose described in the operating instructions.

-All operations to the servomotors (mounting, electrical connection, retrofitting and repair) must be carried out with the power supply disconnected.

-The electrical connection must be done by a competent person considering the VDE-regulations, national regulations and other valid regulations.

-The servomotors are not suitable for use in explosive atmospheric applications.

-The 24V versions may only be operated by a safety electrical low voltage.



-The device must not be disposed of as domestic waste. Local and in force legislation must be observed.

**Opis:**

Siłowniki elektryczne przeznaczone do automatyzacji przepustnic i zaworów. Wykorzystywane są w aplikacjach związanych z systemami HVAC. Siłowniki należy montować w środowisku suchym, absolutnie wolnym od gryzącego dymu. W przypadku instalacji na zewnątrz siłownik powinien być chroniony przed wpływem szkodliwych czynników atmosferycznych za pomocą odpowiednich środków (obudowa, ...).

**Uwagi dotyczące bezpieczeństwa:**



- (230V) – Uwaga napięcie sieciowe
- (24V) – Podłącz przez transformator separujący
- (Sterowanie modulowane) – Mechaniczna adaptacja kąta obrotu

-Należy używać siłowników tylko zgodnie z ich przeznaczeniem określonym w instrukcji obsługi.

-Wszystkie zmiany przy siłownikach (montaż, podłączenie elektryczne, modernizacja i naprawa) muszą być wykonane przy odłączonym zasilaniu.

-Podłączenie elektryczne powinno być dokonywane przez osobę kompetentną, zgodnie z obowiązującymi przepisami.

-Siłowniki te nie nadają się do stosowania w strefach zagrożonych wybuchem.

-Wersje 24V mogą być zasilane wyłącznie bezpiecznym napięciem.



-Użyłzacji urządzeń należy dokonywać zgodnie z obowiązującymi przepisami.

**Description:**

Pour la commutation et régulation de clapets pour chauffage, ventilation et climatisation. Les servomoteurs doivent être installés dans un environnement sec et libre de vapeurs agressives. En cas de montage au dehors, le servomoteur doit être protégé contre les intempéries.

**Remarques de sécurité:**



- (230V) – Attention: la tension d'alimentation
- (24V) – Connectez-vous via un transformateur d'isolement de sécurité
- (Contrôle continu) – par l'adaptation de la gamme de contrôle peut être ajusté à l'angle de rotation

-Le servomoteur doit être utilisé uniquement conformément à son application et selon les instructions d'installation et montage.

-Avant toute intervention (montage, raccordement électrique, montage ultérieur, réparation) le servomoteur doit être mis hors tension!

Le raccordement électrique ne doit être effectué que par un spécialiste et selon les normes et la législation du pays en vigueur, VDE au autres.

Les servomoteurs ne sont pas adaptés pour l'utilisation dans une atmosphère explosive.

-Les servomoteurs 24V doivent être utilisés uniquement avec une faible tension de sécurité.



-L'appareil ne doit être éliminé comme déchet domestique. La législation locale en vigueur doit être respectée.

**Descrição:**

Para o controlo de registros e válvulas para equipamentos de aquecimento, ventilação e ar-condicionado. O atuador deve ser montado num ambiente seco, completamente livre de odores nocivos. No caso de uma instalação exterior, é necessário aplicar medidas adequadas para proteger o atuador das condições climáticas.

**Avisos de segurança:**



- (230V) – Atenção! Tensão de rede
- (24V) – Conectar através de um transformador de isolamento por segurança
- (Controlo continuo) – Adaptação do intervalo de operação para se adequar ao ângulo mecânico de rotação

-Apenas usar os servomotores segundo o propósito descrito nas instruções de operação.

-Todas as operações com servomotores (montagem, conexão elétrica, recuperação e reparação) devem ser executadas com o equipamento desligado da corrente elétrica.

-A ligação elétrica tem de ser executada por uma pessoa competente respeitando as normas da VDE, o regulamento nacional e outros regulamentos válidos.

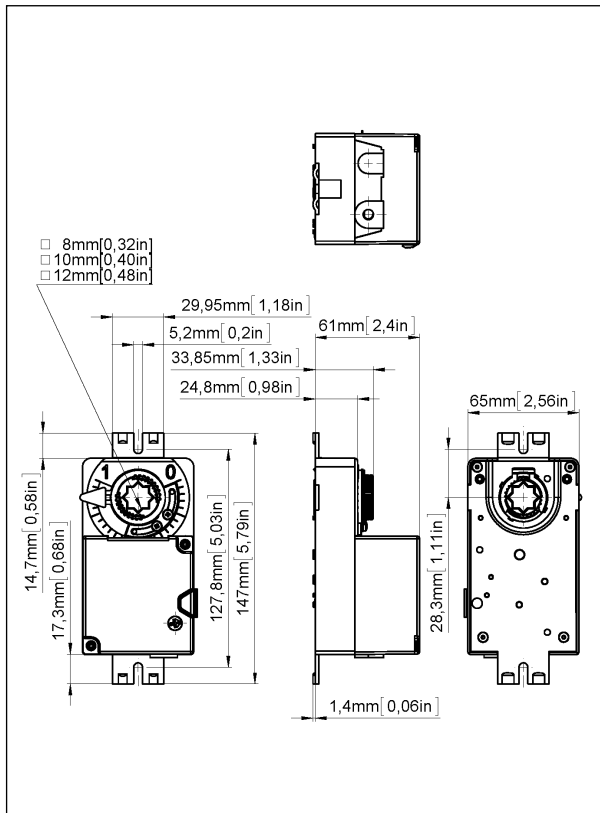
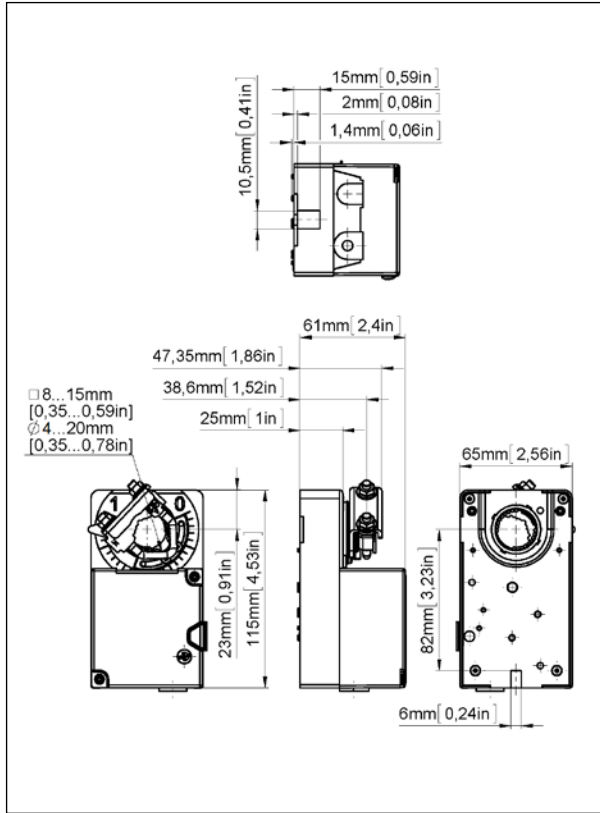
-Os servomotores não estão preparados para uso em aplicações com ambiente explosivo.

-A versão de 24V apenas pode ser operada numa rede de segurança de baixa tensão

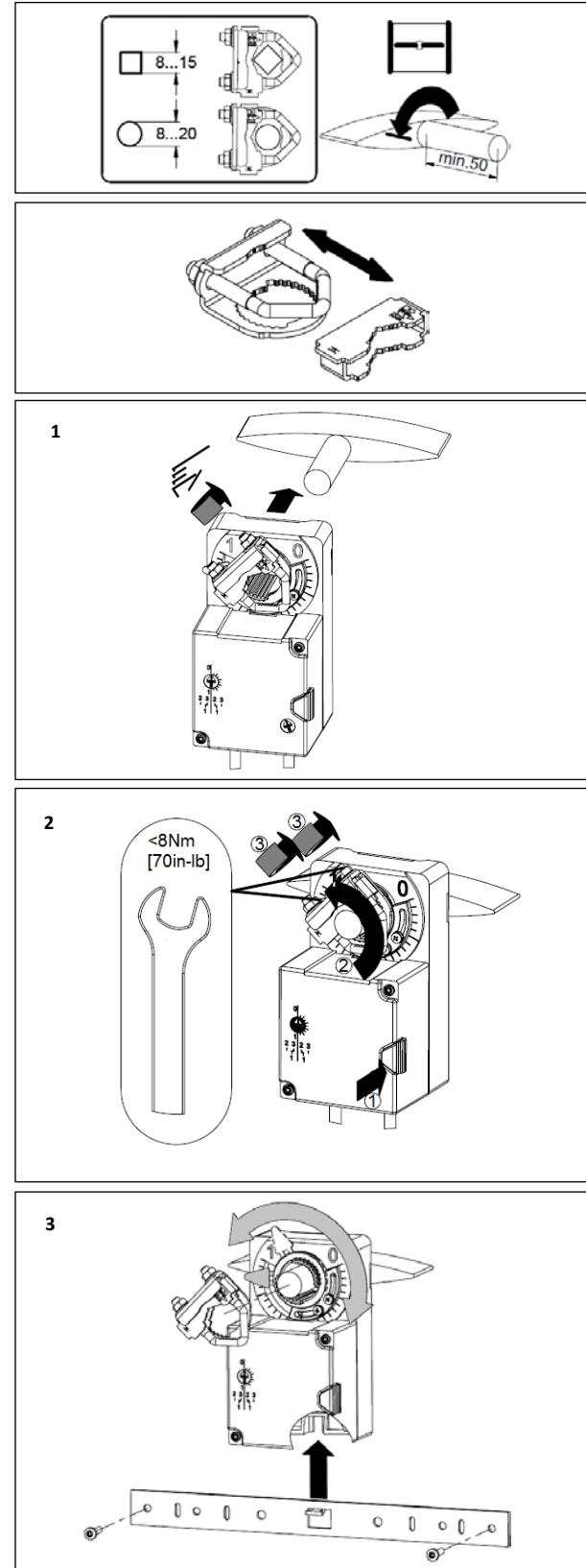


-O equipamento não pode ser descartado como lixo doméstico. A legislação vigente no local tem de ser cumprida.

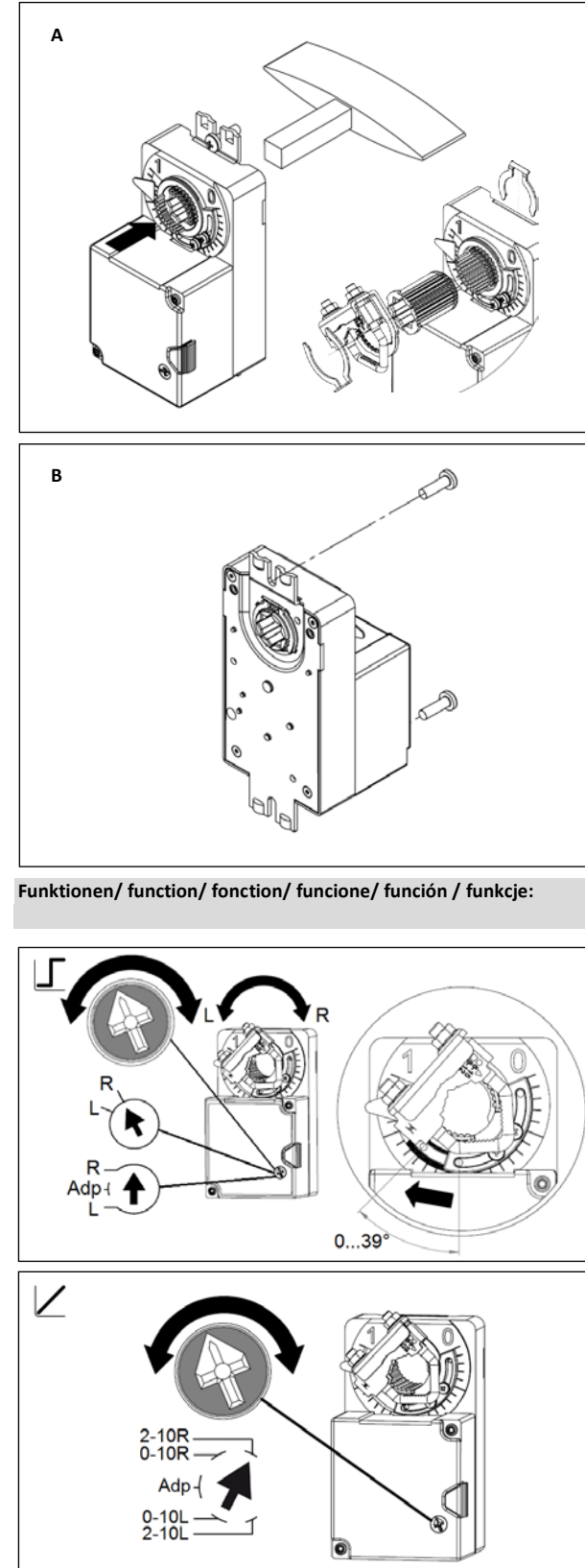
Maßzeichnungen/ dimensional drawings/ dessins cotés/ disegni quotati/ dibujos de dimensiones / wymiary:



Montage/ mounting/ montage/ montaggio/ montaje / montaż:



Montage/ mounting/ montage/ montaggio/ montaje / montaż:



Funktionen/ function/ fonction/ funzione/ función / funkcje:

