

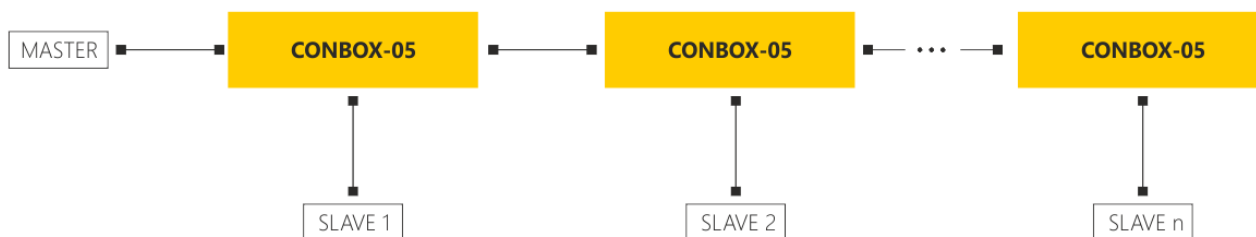
CONBOX-05



- CONBOX-05 to puszka przyłączeniowa ułatwiająca podłączenie urządzeń elektronicznych z interfejsem sieciowym, na przykład modułów pomiarowych, kontrolerów, paneli, itp.
- Puszka umożliwia również podłączenie linii zasilania do urządzeń znajdujących się w sieci – maksymalna liczba linii połączeniowych to 5
- Złącza sprężynowe użyte w puszcze znacznie ułatwiają łączenie przewodów

TYP	PUSZKA PRZYŁĄCZENIOWA
PRODUCENT	AP AUTOMATYKA
KOMPATYBILNE URZĄDZENIA	DiMod, MiOne, PiOne, SiOne, WiMaster, WiOne

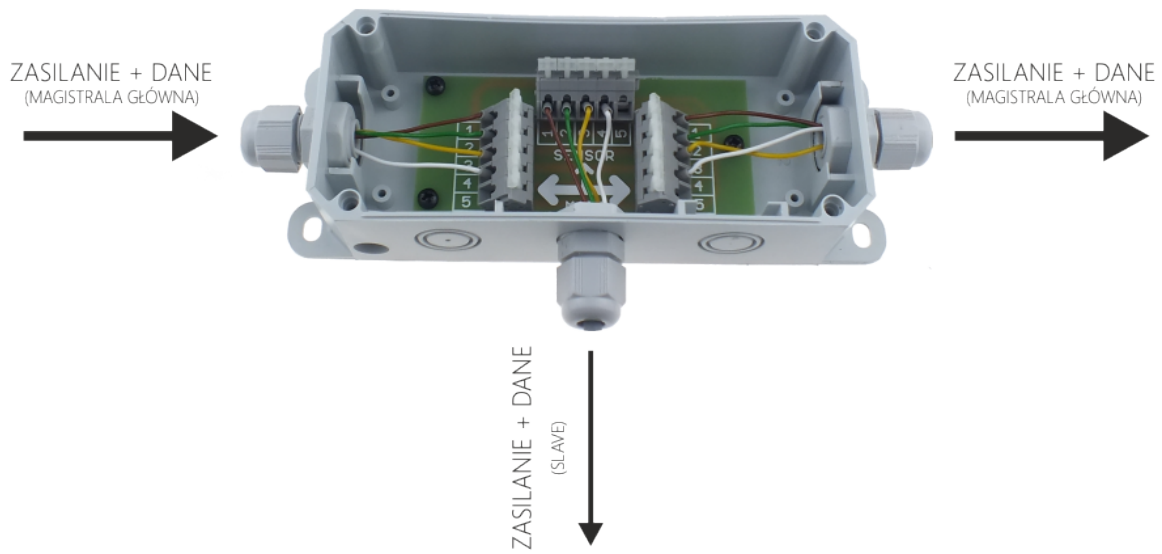
CONBOX-05 to puszka przyłączeniowa obsługująca maksymalnie do 5 linii połączeniowych, umożliwiającą podłączenie urządzeń elektronicznych takich jak urządzenia i moduły pomiarowe, kontrolery, sterowniki lub panele. Poniżej przedstawiono schemat ideowy systemu z wykorzystaniem puszek przyłączeniowych CONBOX-05.



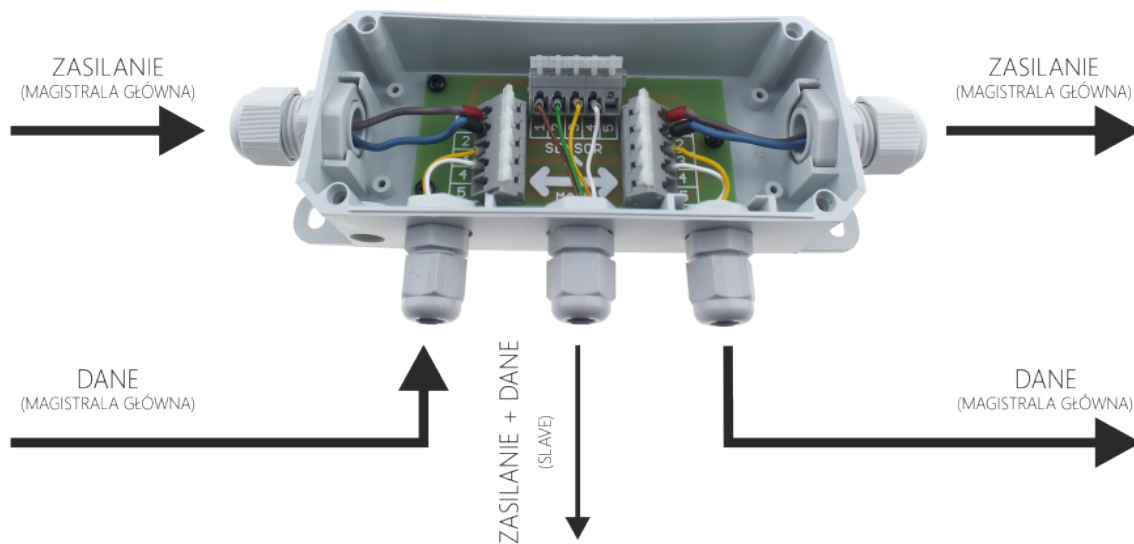
W zależności od wymagań Klienta, urządzenia mogą być podłączane do puszek CONBOX-05 na dwa sposoby.

- **Zasilanie oraz dane wprowadzane są do puszek przyłączeniowej wykorzystując jeden przewód (4 żyłowy)**

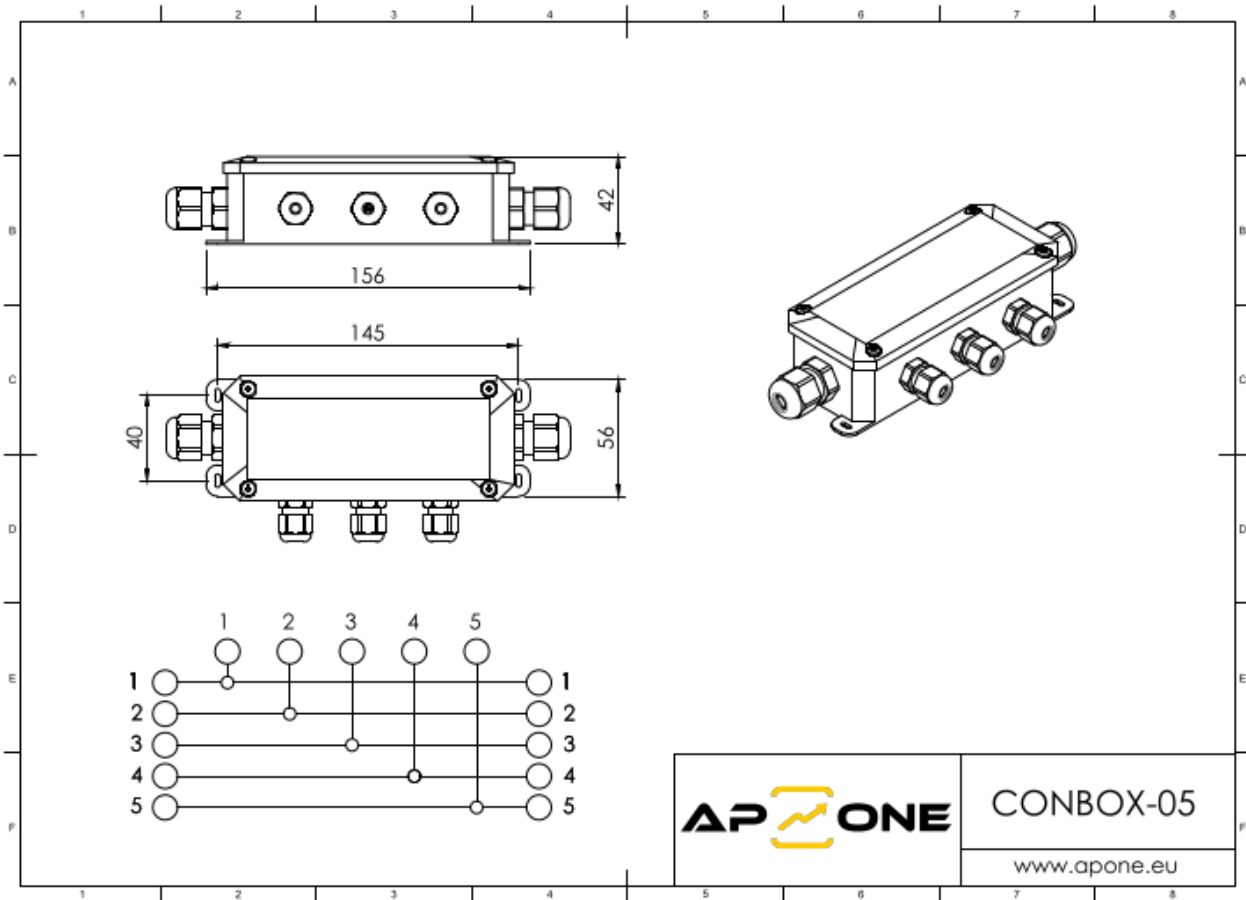




- **Zasilanie oraz dane prowadzone są dwoma osobnymi przewodami. Ten typ połączenia powinien być stosowany w aplikacjach, w których mogą wystąpić duże spadki napięcia.**



Rysunek techniczny



Wszystkie wymiary podane w mm. Ten rysunek ma charakter informacyjny. Producent zastrzega sobie prawo do dokonywania zmian niektórych wymiarów w związku z ciągłą pracą nad udoskonalaniem konstrukcji urządzenia, bez powiadamiania o tym jego użytkowników.

