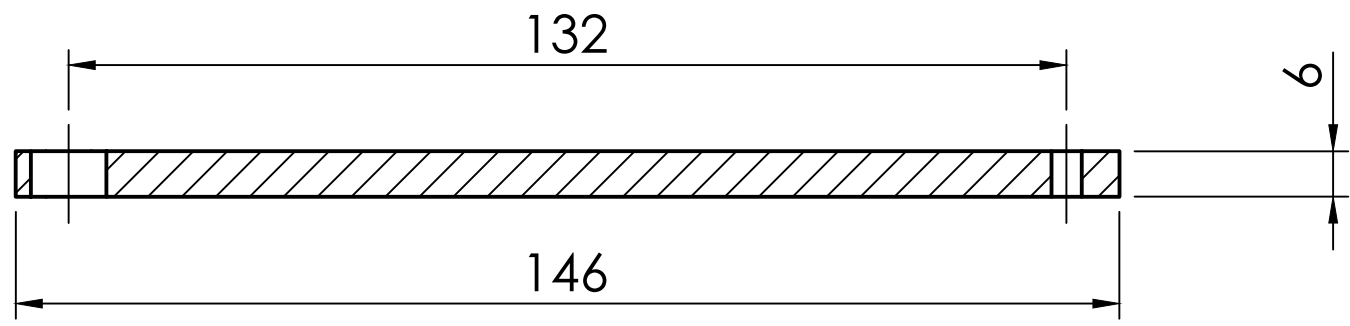


1 2 3 4 5 6 7 8

A

A-A (1:1)

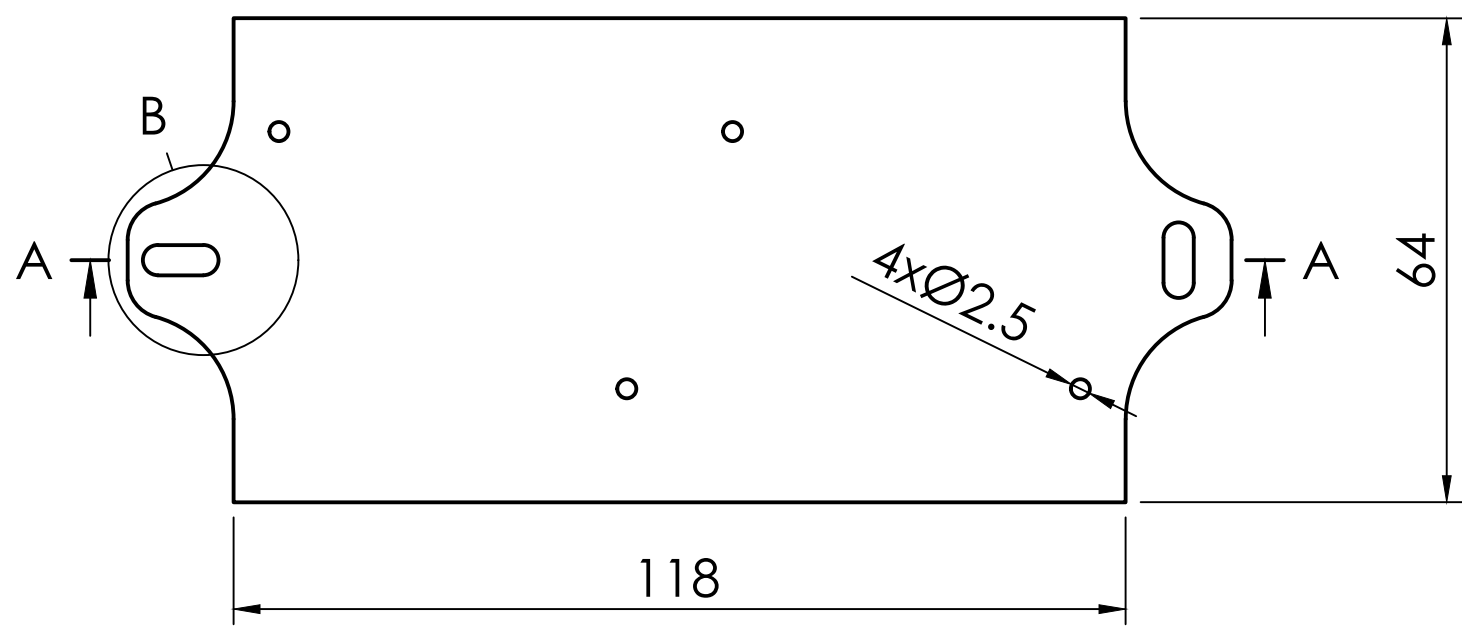


B

A

B

C

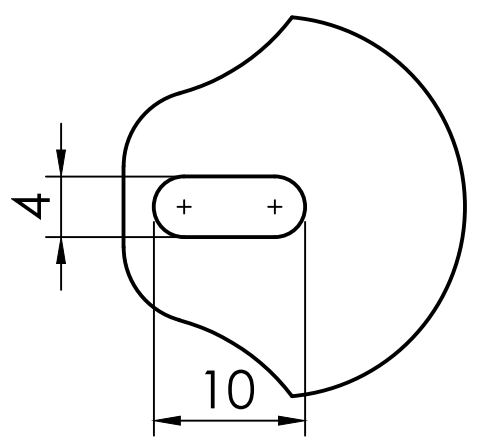


D

C

D

B (2:1)

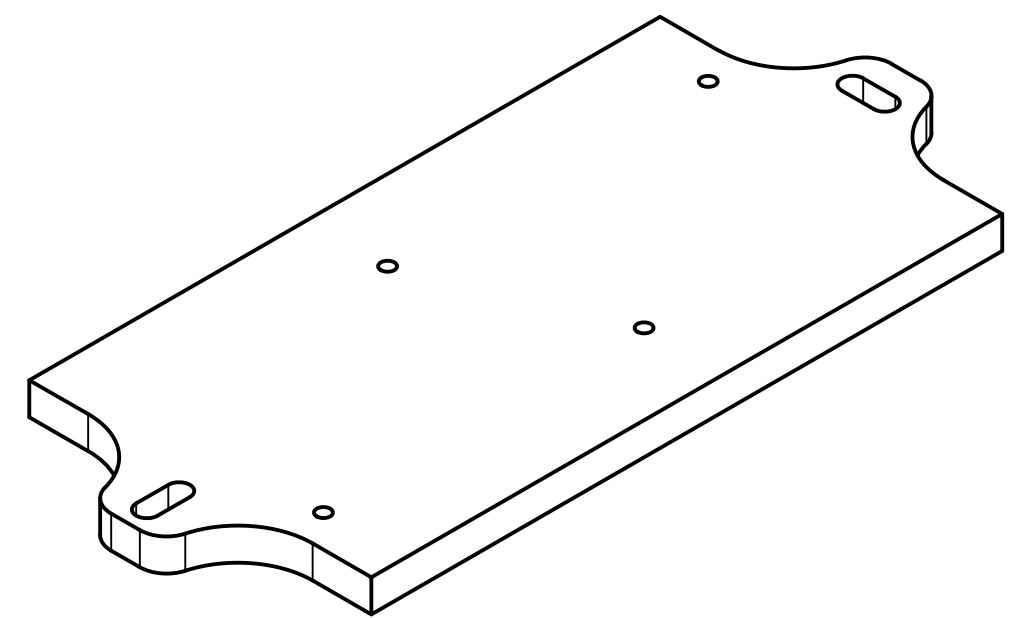


E

E

F

F



ADP118A

[www.apone.eu](http://www.apone.eu)

1 2 3 4 5 6 7 8